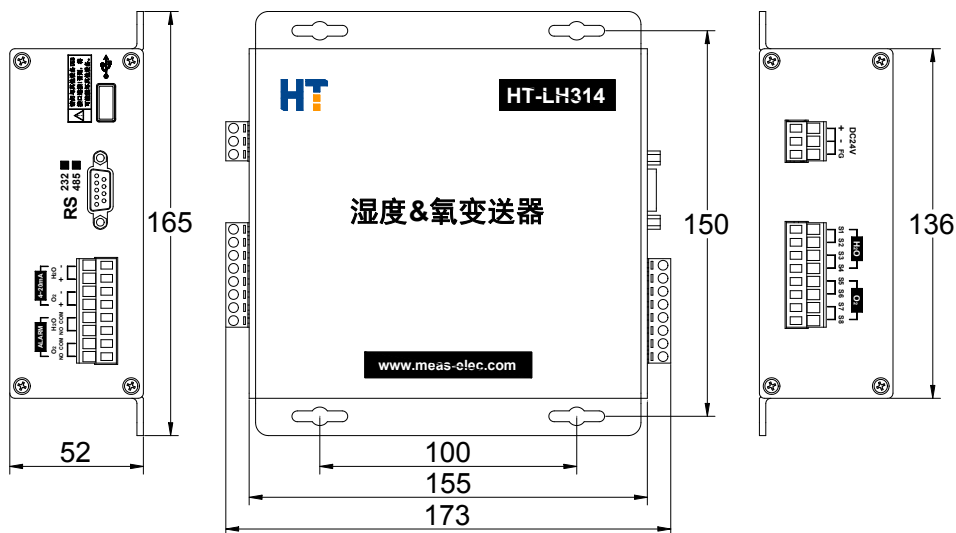


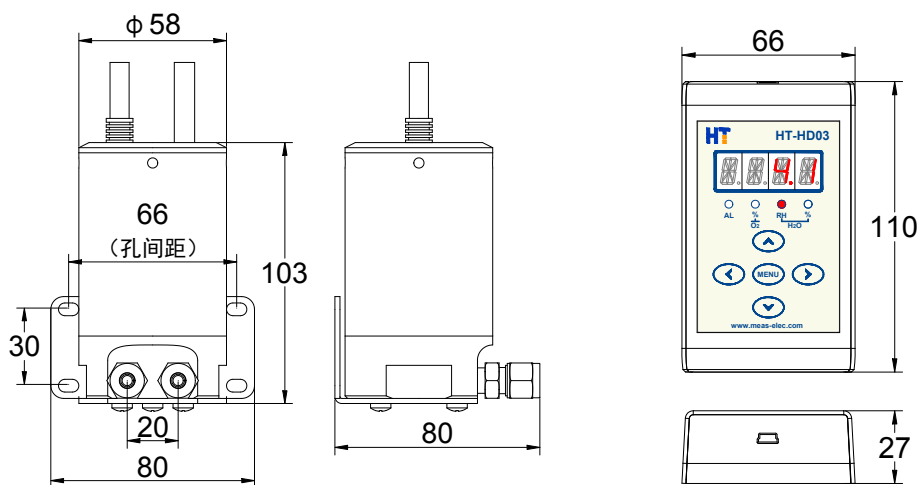
HT-LH314 湿度 & 氧变送器



外型尺寸 (mm):



仪表部分



探头部分

手操器 (选配)

技术参数：

- 测量原理：湿度：电容式
氧气：氧化锆
- 显示方式：可外接显示模块，4位高亮米字LED显示（选配件）
- 测量范围：湿度：0~40.0%VOL 或 0~100%RH
(默认：体积绝对湿度，可切换显示模式。)
氧气：0.01%~21.00%
- 测量精度：湿度： $\leq \pm 1.5\%FS$
氧气： $\leq \pm 1.0\%FS$
- 重复性： $\leq \pm 1.0\%FS$
- 响应时间： $T_{90} \leq 30S$
- 输出接口：2路4-20mA（非隔离输出，负载电阻 $< 1K\Omega$ ）
2路可编程干触点型无源报警输出，触点最大容量AC220V/2A
显示模块接口
- 通讯方式：RS485（默认）或 RS232
- 工作电源：DC24V $\pm 10\%$ ，1A
- 环境温度： $-10^{\circ}C \sim +50^{\circ}C$
- 环境湿度： $< 80\%RH$
- 样气温度：0~160 $^{\circ}C$ （探头可耐受温度）
- 采样方式：通入式
- 采样接口：316L卡套或快拧（任选一）
- 规格尺寸：仪表：165mm \times 173mm \times 52mm（H \times W \times D）
- 安装尺寸：仪表：150mm \times 100mm（H \times W）
- 传感器寿命： > 24 个月（正常使用条件下）
- 仪器重量：净重2.5Kg
- 安装方式：壁挂式

仪器特点：

- a. 结构设计独特，便于现场安装；
- b. 原装进口传感器，能有效保证仪器测量精度和使用寿命；

- c. 测试腔体为 316L 材质，耐腐蚀性强；
- d. 仪表操作简单、使用寿命长、易维护；
- e. 高精度的温度自动补偿系统，消除环境温度对测量值的影响；
- f. 用户可自由设置 2 路 4-20mA 模拟输出分别对应的湿度和氧浓度上下限值；
- g. 可外接显示模块，操作直观方便（选购件）。

订货须知（用户订货时请注明）

- 测量范围
- 显示模块（选购件）