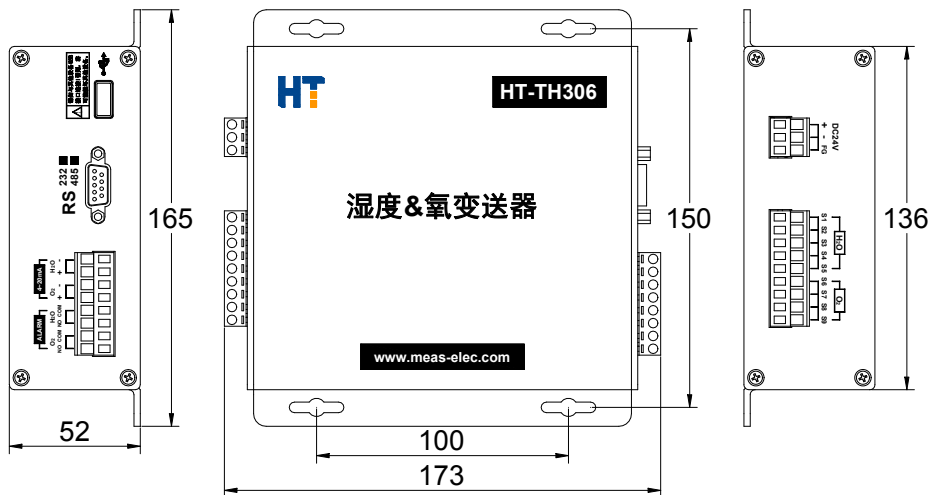


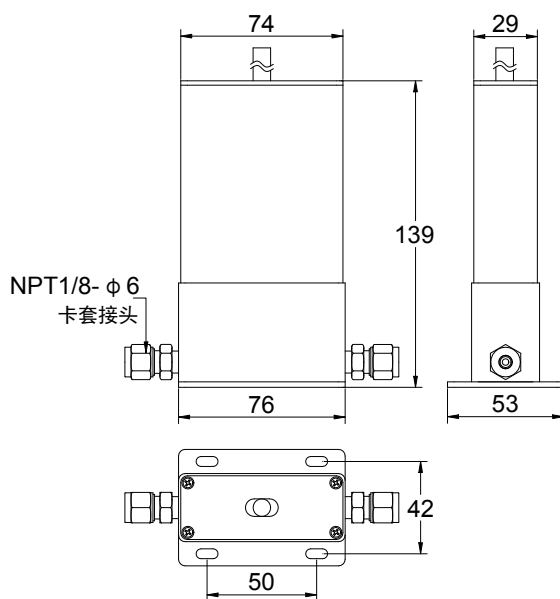
HT-TH306 湿度 & 氧变送器



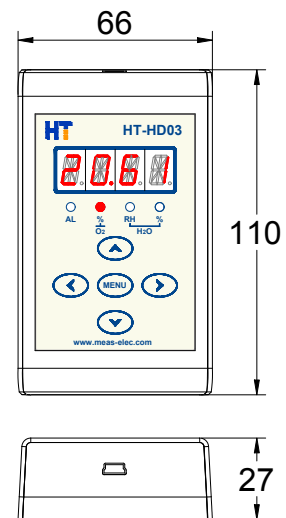
外型尺寸 (mm):



仪表部分



探头部分



显示模块 (选配件)

技术参数：

- 测量原理：双氧化锆
- 显示方式：可外接显示模块，4位高亮米字LED显示（选购件）
- 测量范围：O₂：0~25.00%，H₂O：0~40.00%VOL
- 测量精度：O₂ ≤ ±2.5%FS
H₂O ≤ ±2%FS
- 重复性：O₂ ≤ ±1.5%FS
H₂O ≤ ±2%FS
- 分辨率：0.01%
- 响应时间：T₉₀ < 30S
- 输出接口：2路 4-20mA（非隔离输出，负载电阻 < 1KΩ）
2路可编程干触点型无源报警输出，触点最大容量AC220V/2A
显示模块接口
- 通讯方式：RS485（默认）或 RS232
- 工作电源：DC24V±10%，1.5A
- 环境温度：-10℃~+60℃
- 存储环境湿度：<90%RH，非冷凝
- 工作环境湿度：<100%RH，非冷凝
- 样气温度：0~200℃（探头可耐受温度）
- 采样方式：通入式
- 进气压力：95kPa~105kPa，稳压气氛（将压力控制在规定范围内，确保能够提供400~600mL/min 流量即可）
- 排气压力：自由排空（安全条件下）
- 背景气体：燃烧烟气（强腐蚀和还原性气体除外）
- 采样接口：NPT1/8-Φ6 卡套或快拧 316L（任选一）
- 规格尺寸：165mm×173mm×52mm (H×W×D)
- 安装尺寸：150mm×100mm (H×W)
- 传感器寿命：>5年（正常使用条件下）
- 电缆长度：3米（标配）

- 仪器重量：净重 2.0Kg
- 安装方式：壁挂式

仪器特点：

- a. 分体式设计，探头部分可以在温度 200℃以内场合使用；
- b. 采用原装进口氧化锆传感器，具有测量精度高、抗干扰能力强、使用寿命长及性能稳定可靠等特点；
- c. 探头部分内置高分子膜，防止液态介质影响测量值甚至损坏传感器；
- d. 测试腔体为 316L 材质，耐腐蚀性强；
- e. 自动温度补偿功能，消除温度变化对测量精度的影响；
- f. 用户可自由设置 2 路 4-20mA 模拟输出分别对应的湿度和氧浓度上下限值；
- g. 可外接显示模块，操作直观方便（选购件）；
- h. 壁挂式安装，简单方便。

应用场合：

- ◆ 燃煤、燃油锅炉尾气排放（CEMS）中高温湿度的测量；
- ◆ 食品加工过程中湿度的测量；
- ◆ 木材、建材、造纸工业中的湿度测量；
- ◆ 火电厂、化工厂、钢铁厂烟气的脱硫脱硝前后水蒸汽含量的测量分析。

订货须知（用户订货时请注明）

- 测量介质
- 显示模块（选购件）
- 模拟输出对应测量范围