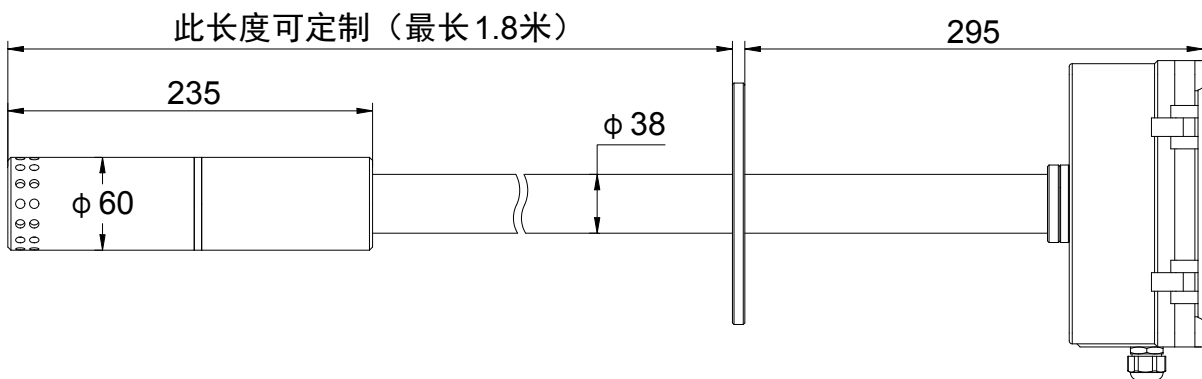


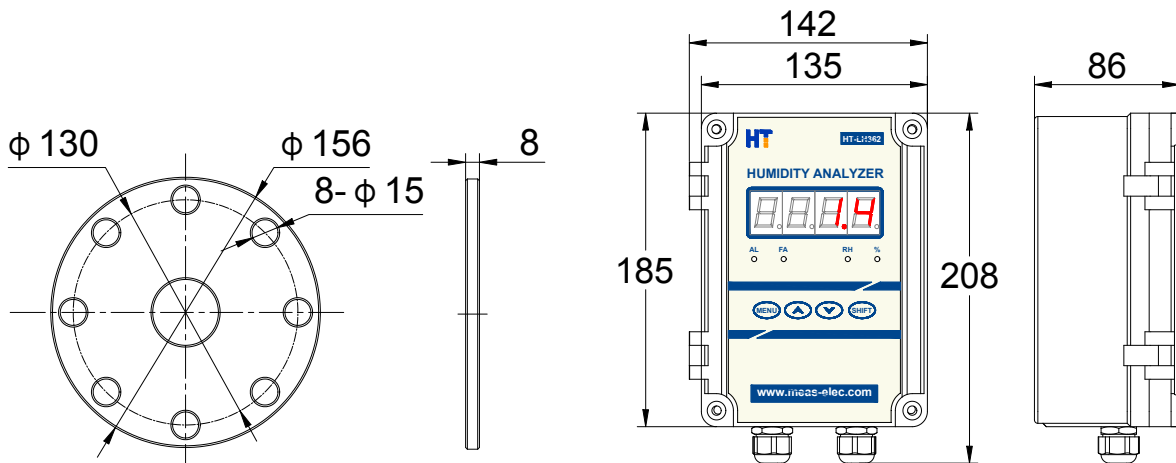
HT-LH362 湿度仪



外型尺寸 (mm):



探杆部分



安装法兰

仪表部分

技术参数：

- 测量原理：电容式
 - 显示方式：4 位高亮 LED 显示，显示分辨率 0.1%
 - 测量范围：体积绝对湿度：0~40.0% VOL
相对湿度：0~100% RH
高温露点：-20°C~+100°C
- (默认：体积绝对湿度，只能同时显示一种模式，订货时请加以说明)**
- 测量精度： $\leq \pm 1.5\%FS$ 综合精度，高温露点 $\leq \pm 0.5^\circ C$
 - 重复性： $\leq \pm 1.0\%FS$
 - 响应时间： $T_{90} < 30S$
 - 输出接口：4-20mA.DC（非隔离输出，负载电阻 $< 500\Omega$ ）
2路可编程干触点型无源报警输出，触点最大容量AC220V/2A
 - 通讯方式：RS485（默认）或RS232
 - 工作电源：AC220V $\pm 10\%$ 50/60Hz，功耗 $< 80VA$ （带伴热）、20VA（无伴热）
 - 工作温度：仪表：-10°C~+50°C，探杆 0~170°C
 - 采样方式：原位式
 - 防护性：探杆材质 316L、仪表盒防护等级为 IP65
 - 探头长度：常规 0.5m、1.0m、1.2m，其它长度可定制（ $\leq 1.8m$ ）
 - 传感器寿命： > 24 个月（正常使用条件下）
 - 仪器重量：净重 8.2Kg（1.0m）
 - 安装方式：插入式、标准 DN65 法兰安装

仪器特点：

- a. 一体化设计，安装方便，减少外部干扰对测量值的影响；
- b. 采用原装进口传感器，具有测量精度高、耐弱酸、抗干扰能力强、使用寿命长及性能稳定可靠等特点；
- c. 独特的伴热设计，有效防止硫化物凝固和水气凝结；
- d. 菜单锁定功能，防止误操作改变仪表参数，影响其性能；
- e. 高精度的温度自动补偿，消除环境温度变化对测量值的影响；
- f. 可以增加扩展功能对高温露点值进行精确测量；

- g. 两级过滤设计，有效过滤粉尘和酸性液体；
- h. 探杆 316L 材质，耐腐蚀性强，恶劣场合可以定制其他材质或喷涂耐腐蚀涂层；
- i. 仪表壳体防护等级 IP65，适合室外恶劣环境使用；
- j. 可提供体积绝对湿度、相对湿度及高温露点三种显示模式。（只能同时显示一种，请在订货时予以说明）

应用场合：

广泛应用于烟气在线连续监测系统 CEMS 中脱硫设备、超低排放、VOC 等场合湿度的测量，亦可用于木材、建材、造纸、化工、制药、烟草、印染等场合的湿度控制。

备注：若遇到低温、高温、高粉尘环境，我公司将为您提供合理的烟气湿度解决方案。

订货须知（用户订货时请注明）

- 样气温度
- 探杆长度
- 工况参数（腐蚀性、风速、粉尘含量等）