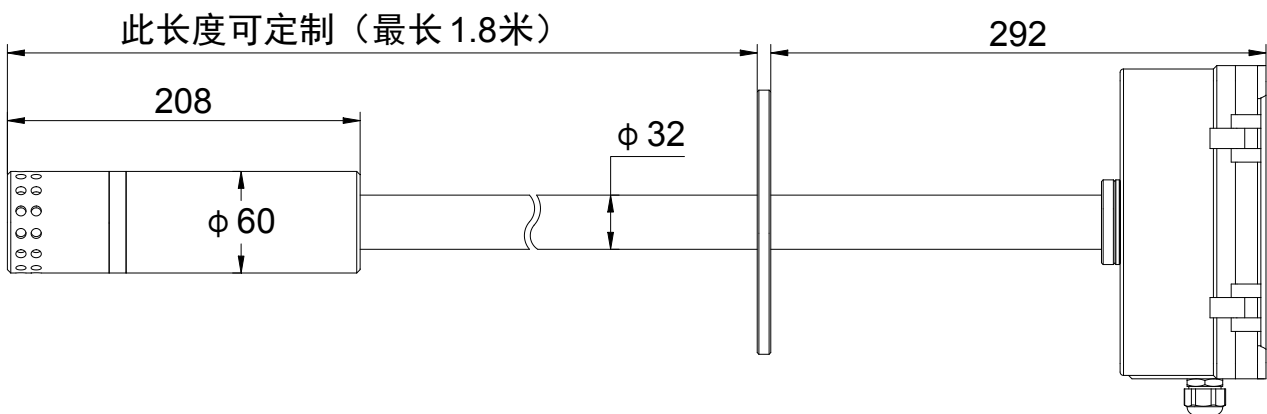


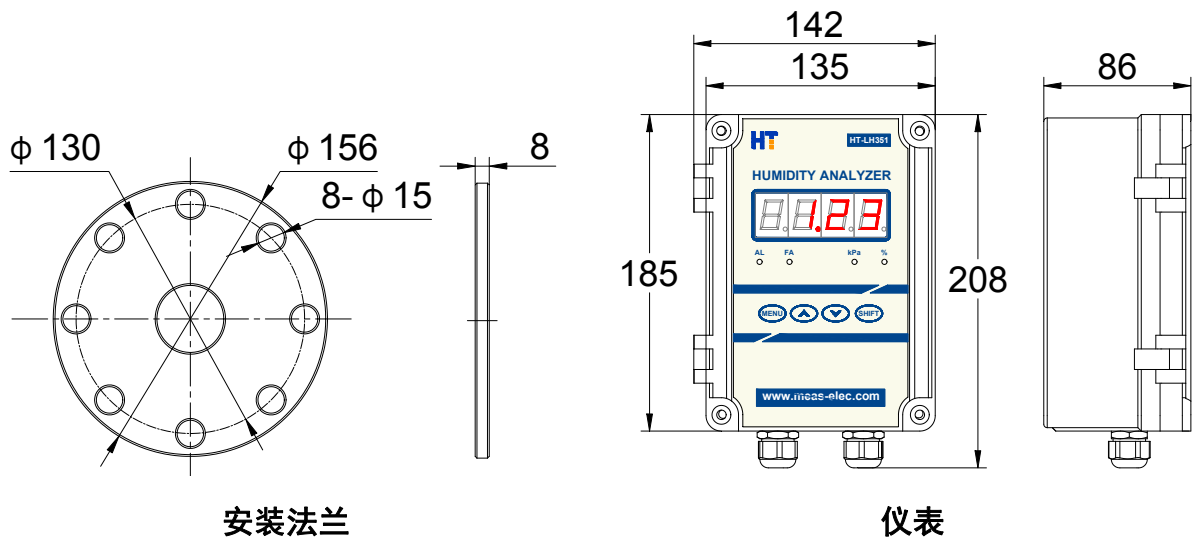
HT-LH351 湿度仪



外型尺寸 (mm):



探杆部分



安装法兰

仪表

技术参数：

- 测量原理：陶瓷感湿
- 显示方式：4 位高亮 LED 显示，显示分辨率：0.01%
- 测量范围：0~40.00%VOL
- 测量精度： $\leq \pm 2.0\%FS$
- 重复性： $\leq \pm 1.0\%FS$
- 响应时间： $T_{90} < 30S$
- 输出接口：4-20mA.DC（非隔离输出，负载电阻 $< 500\Omega$ ）
0-5V.DC（非隔离输出，负载电阻 $> 10K\Omega$ ）
1路可编程干触点型无源报警输出，触点最大容量AC220V/2A
- 通讯方式：RS485（默认）或 RS232
- 工作电源：AC220V $\pm 10\%$ 50/60Hz，功耗 $< 40VA$
- 仪表工作温度： $-10^{\circ}C \sim +50^{\circ}C$
- 探头工作温度：常规型 0~200 $^{\circ}C$ ，高温型 0~400 $^{\circ}C$ ，特殊型 0~650 $^{\circ}C$
- 防护性：探杆 316L 材质、仪表壳体防护等级 IP65
- 探头长度：常规 0.5m、1.0m、1.2m，其它长度可定制（ $\leq 1.8m$ ）
- 传感器寿命： > 24 个月（正常使用条件下）
- 仪器重量：净重 7.1Kg（1.0m）
- 安装方式：插入式、标准 DN65 法兰连接

产品特点：

- a. 一体化设计，安装方便，减少外部干扰对测量值的影响；
- b. 原装进口传感器，最高能在 650 $^{\circ}C$ 以内的高温环境下长期使用；
- c. 具有耐高温、测量精度高、耐弱酸、抗干扰能力强、响应速度快等特点；
- d. 菜单锁定功能，防止误操作改变仪表参数，影响其性能；
- e. 高精度的温度自动补偿，消除环境温度变化对测量值的影响；
- f. 两级过滤设计，有效过滤粉尘和酸性液体；
- g. 探杆材质 316L，耐腐蚀性强，恶劣场合可以定制其他材质或喷涂耐腐蚀涂层；
- h. 仪表壳体防护等级 IP65，适合室外恶劣环境使用；
- i. 操作简单、使用寿命长、易维护；

- j. 用户可自由设置 4-20mA 或 0-5V 输出对应湿度上下限值，使用户得到更高精度的模拟输出。

应用场合：

广泛应用于烟气在线连续监测系统 CEMS 中脱硫脱硝烟气湿度的测量，亦可应用于木材、建材、造纸、化工、制药、烟草的湿度测控。

备注：若遇到低温高湿高粉尘环境，我公司将为您提供合理的烟气湿度解决方案。

订货须知（用户订货时请注明）

- 样气温度
- 探杆长度
- 工况参数（腐蚀性、风速、粉尘含量等）