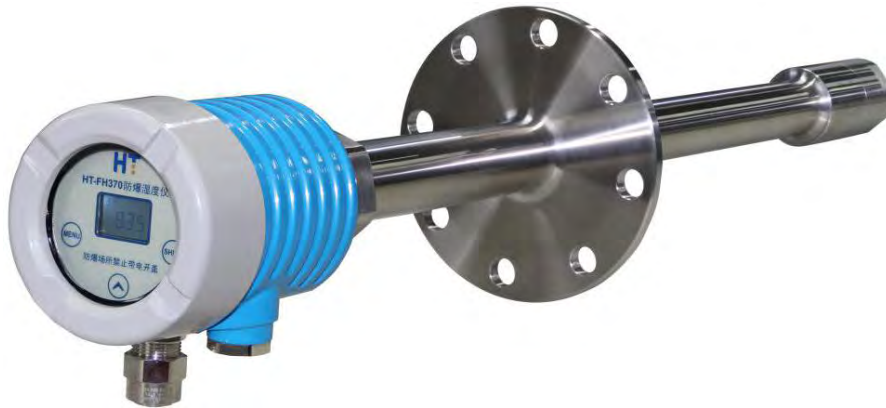
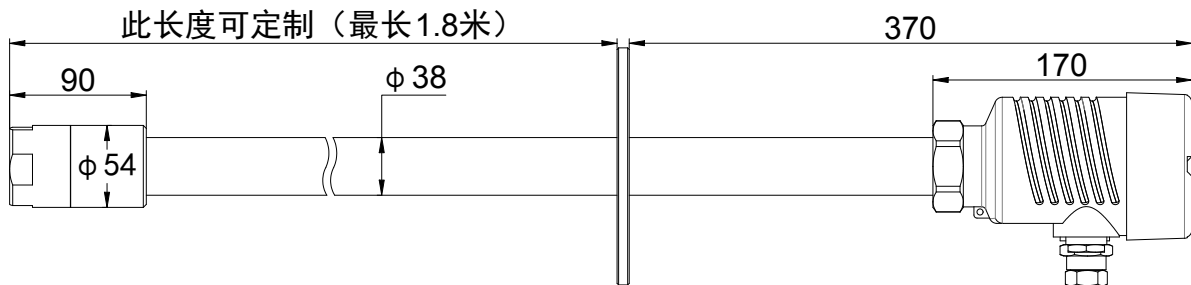


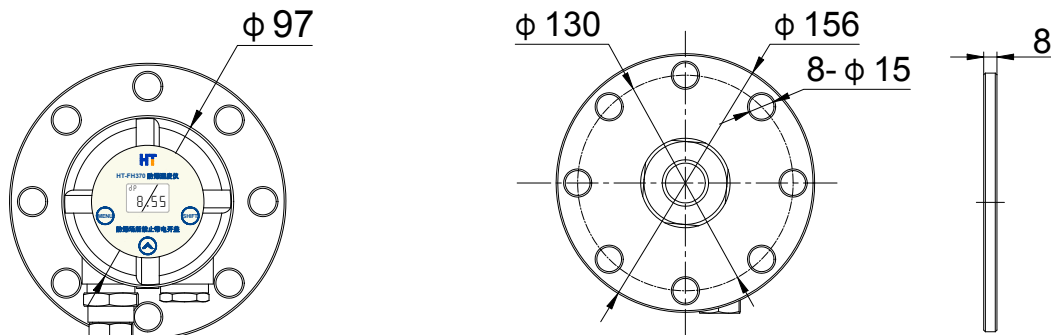
HT-FH370 防爆湿度仪



外型尺寸 (mm) :



探杆部分



表头部分

安装法兰

技术参数:

- 测量原理: 电容式
- 显示方式: 段码显示
- 测量范围: 0~40%VOL
- 测量精度: $\leq \pm 1.5\%FS$ 综合精度
- 重复性: $\leq \pm 1\%FS$
- 响应时间: $T_{90} \leq 60S$

- 输出接口：4-20mA.DC（非隔离输出，负载电阻 $<1\text{K}\Omega$ ）
 - 1 路可编程干触点型无源报警输出，触点最大容量 AC220V/2A
- 工作电源：DC24V $\pm 10\%$ ，500mA
- 环境温度：-10 $^{\circ}\text{C}$ ~+60 $^{\circ}\text{C}$
- 储存环境湿度：<90%RH，非冷凝
- 工作环境湿度：<100%RH，非冷凝
- 样气温度：0~180 $^{\circ}\text{C}$
- 探杆长度：常规 0.5m、1.0m、1.2m，其它长度可定制（ $\leq 1.8\text{m}$ ）
- 防护性：探杆材质 316L、仪表盒防护等级为 IP65
- 防爆等级：Exd IIC T6（整体防爆）
- 证书编号：CNEx20.0074X
- 传感器寿命：>24 个月（正常使用条件下）
- 仪表重量：净重 5.5Kg（1.0m）
- 安装方式：插入式、标准 DN65 法兰连接

仪器特点：

- a. 段码屏显示，显示直观，操作简单方便；
- b. 采用原装进口传感器，具有响应速度快、测量精度高、线性好、校准周期长、性能稳定可靠的特点；
- c. 一体化设计，安装方便，易维护；
- d. 菜单锁定功能，防止误操作改变仪表参数，影响其性能；
- e. 可通过隔离式磁性笔完成菜单的设置，便于现场操作；
- f. 自动温度补偿功能，消除温度变化对测量精度的影响；
- g. 两级过滤设计，有效过滤粉尘和酸性液体；
- h. 探杆 316L 材质，耐腐蚀性强，恶劣场合可以定制其他材质或喷涂耐腐蚀涂层；
- i. 仪表壳体防护等级 IP65，适合室外恶劣环境使用；
- j. 整体防爆设计，可应用于环境或被测样气需要防爆等级 Exd IIC T6 的场合。

应用场合：

应用于防爆等级要求为 Exd IIC T6 环境下，烟气在线连续监测系统 CEMS 中脱硫设备、超低排放、VOC 等场合湿度的测量，亦可用于木材、建材、造纸、化工、制药、

烟草、印染、低温省煤器、布袋除尘等的湿度控制。

订货须知（用户订货时请注明）

- 样气温度
- 探杆长度
- 工况参数（腐蚀性、风速、粉尘含量等）