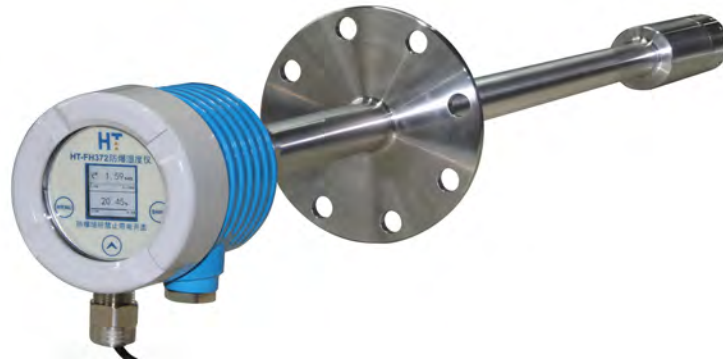
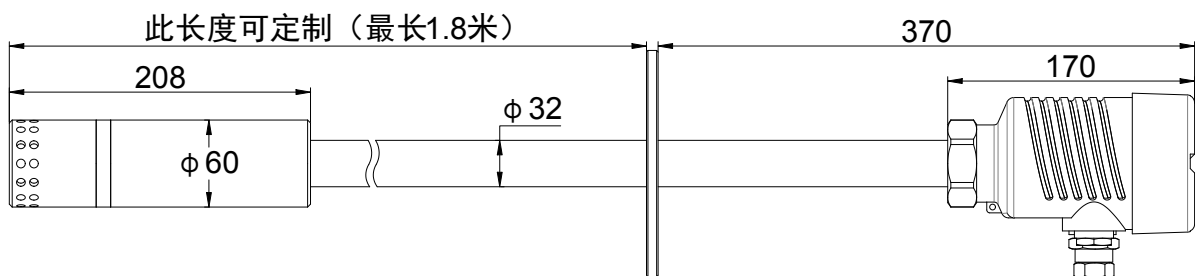


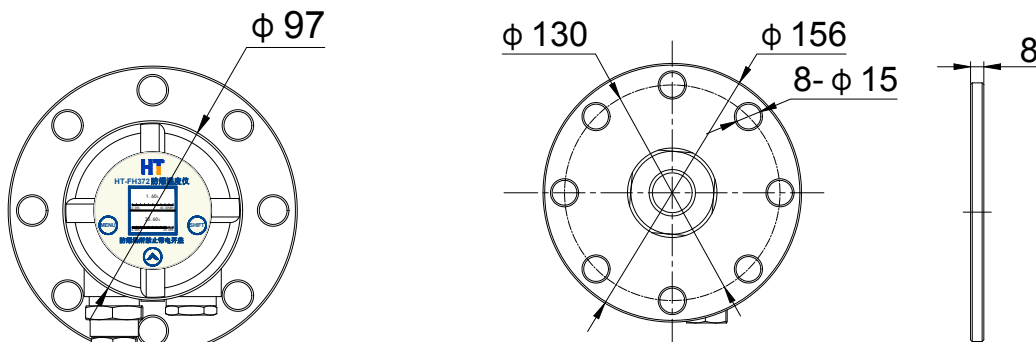
HT-FH372 防爆湿度仪



外型尺寸 (mm) :



探杆部分



表头部分

DN65 安装法兰

技术参数:

- 测量原理: 陶瓷感湿
- 显示方式: 240×240 点阵彩色液晶显示
- 测量范围: H₂O: 0~40.00%VOL, O₂: 0~25.00%
- 测量精度: $\leq \pm 2.0\%FS$
- 分辨率: 0.01%
- 重复性: $\leq \pm 1.0\%FS$
- 响应时间: $T_{90} \leq 30S$

- 输出接口：2路 4-20mA.DC（非隔离输出，负载电阻 $<1\text{K}\Omega$ ）
1路可编程干触点型无源报警输出，触点最大容量 AC220V/2A
- 通讯方式：RS485
- 工作电源：DC24V $\pm 10\%$ ，2A
- 仪表工作温度：-10 $^{\circ}\text{C}$ ~+50 $^{\circ}\text{C}$
- 探头工作温度：常规型 0~200 $^{\circ}\text{C}$ ，高温型 0~400 $^{\circ}\text{C}$ ，特殊型 0~650 $^{\circ}\text{C}$
- 防护性：探杆材质 316L、表头防护等级 IP65
- 探杆长度：常规 0.5m、1.0m、1.2m，其它长度可定制（ $\leq 1.8\text{m}$ ）
- 防爆等级（表头部分）：Exd IIC T6 Gb
- 证书编号：CNEEx21.0406X
- 传感器寿命：>24 个月（正常使用条件下）
- 仪表重量：净重 5.5Kg（1.0m）
- 安装方式：插入式、标准 DN65 法兰连接

仪器特点：

- a. 高分辨率彩色液晶显示，显示直观，操作简单方便；
- b. 原装进口传感器，最高能在 650 $^{\circ}\text{C}$ 以内的高温环境下长期使用；
- c. 具有响应速度快、测量精度高、线性好、校准周期长、性能稳定可靠的特点；
- d. 一体化设计，安装方便，易维护；
- e. 菜单锁定功能，防止误操作改变仪表参数，影响其性能；
- f. 仪表支持多点分段线性标定，满足全量程范围的浓度准确测量；
- g. 在防爆场所，可通过隔离式磁性笔完成菜单的设置，便于现场操作；
- h. 自动温度补偿，消除温度变化对测量值的影响；
- i. 两级过滤设计，有效过滤粉尘和酸性液体；
- j. 探杆 316L 材质，耐腐蚀性强，恶劣场合可以定制其他材质或喷涂耐腐蚀涂层；
- k. 仪表壳体防护等级 IP65，适合室外恶劣环境使用；
- l. 表头防爆设计，可应用于环境或被测样气需要防爆等级 Exd IIC T6 的场合。

应用场合：

应用于防爆等级要求为 Exd IIB T6 环境下，烟气在线连续监测系统 CEMS 中脱硫脱硝烟气湿度的测量，亦可用于环境检测、石油石化、化工厂、冶铁厂、煤炭厂、危险

场所安全防护等的湿度检测。

订货须知（用户订货时请注明）

- 样气温度
- 探杆长度
- 工况参数（腐蚀性、风速、粉尘含量等）