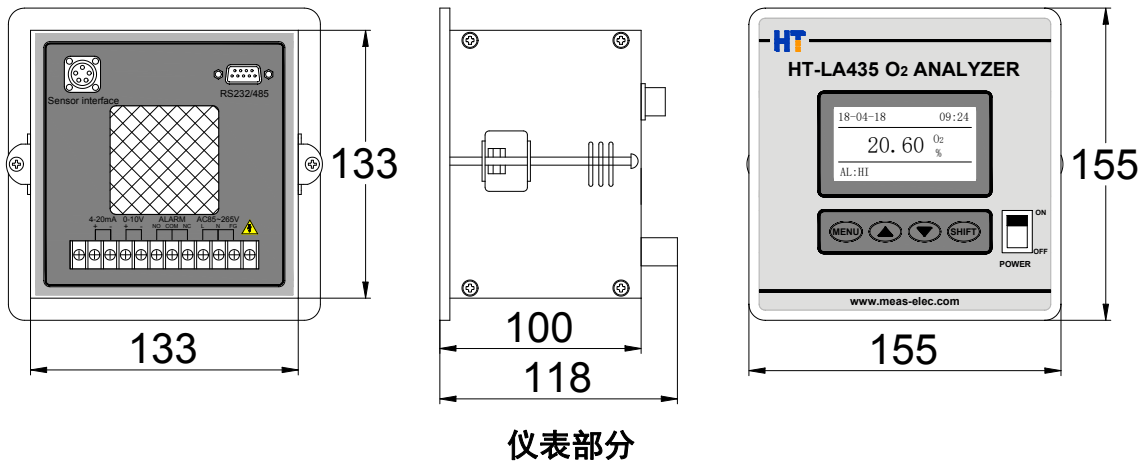


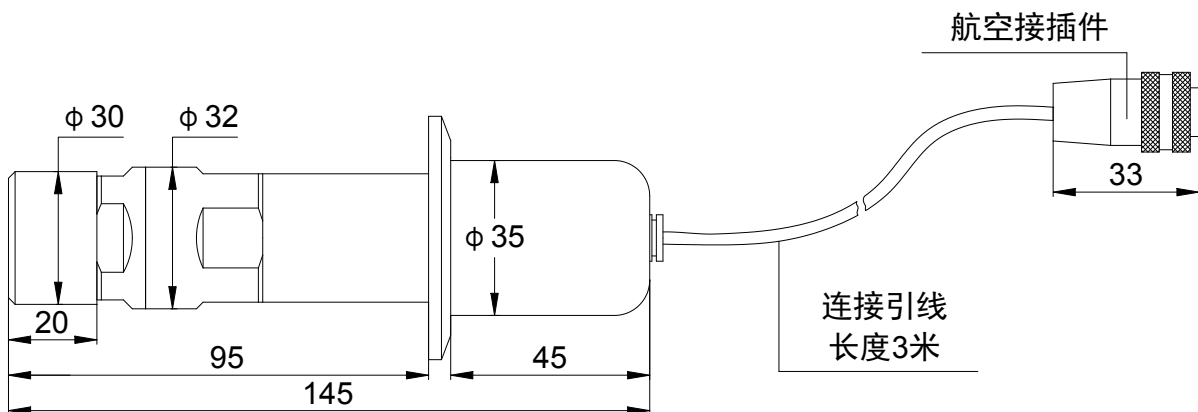
HT-LA435 分体式氧分析仪



外型尺寸 (mm) :



仪表部分



探头部分

技术参数:

- 测量原理: 双氧化锆
- 显示方式: 128×64点阵LCD

- 测量范围：0~10/100/1000PPm/1.00%/25.00% O₂
- 测量精度：0~1000PPm/1.00%/25.00% ≤ ±1%FS
0~100PPm ≤ ±2%FS
0~10PPm ≤ ±5%FS
- 分辨率：0.1PPm（微量）
0.01%（常量）
- 重复性：≤ ±1.0%FS
- 响应时间：T₉₀ < 30S
- 输出接口：4-20mA.DC（非隔离输出，负载电阻 < 1KΩ）
0-10V.DC（非隔离输出，负载电阻 > 10KΩ）
1路可编程干触点型无源报警输出，触点最大容量AC220V/2A
- 通讯接口：RS232（默认）或 RS485
- 工作电源：AC85~265V 50/60Hz、功耗 < 20VA
- 环境温度：-10℃~+50℃
- 储存环境湿度：< 90%RH，非冷凝
- 工作环境湿度：< 100%RH，非冷凝
- 样气温度：0℃~60℃
- 采样方式：自由扩散
- 背景气体：N₂或其他惰性气体等混合气体
- 规格尺寸：仪表：155mm×155mm×118mm（H×W×D）
- 开孔尺寸：仪表：135mm×135mm（H×W）
- 传感器寿命：> 5年（正常使用条件下）
- 安装方式：仪表：嵌入式，探头：插入式（KF40法兰连接）

仪器特点：

- a. 中英文菜单自由切换功能，操作直观方便；
- b. 采用大屏幕点阵液晶显示，可同时显示氧量、日期、时间等参数；
- c. 采用进口双氧化锆氧传感器，具有测量准确度高、校准间隔周期长、响应速度快、零点漂移量小等特点；
- d. 自动温度补偿功能，减小温度变化对测量精度的影响；

- e. 仪表支持多点分段线性标定，满足全量程范围的氧含量准确测量；
- f. 恢复出厂设置功能，防止因误操作导致分析仪参数设置混乱；
- g. 5000 条历史数据自动存储功能，可供客户自由查阅历史数据；
- h. 上下限报警点能在全量程范围内任意设置；
- i. 根据用户需要，可选配 RS232（默认）或 RS485 数据通讯接口，可与计算机或其他数字通讯设备直接进行单向或双向通讯。

订货须知（用户订货时请注明）

- 测量范围
- 背景气体组份