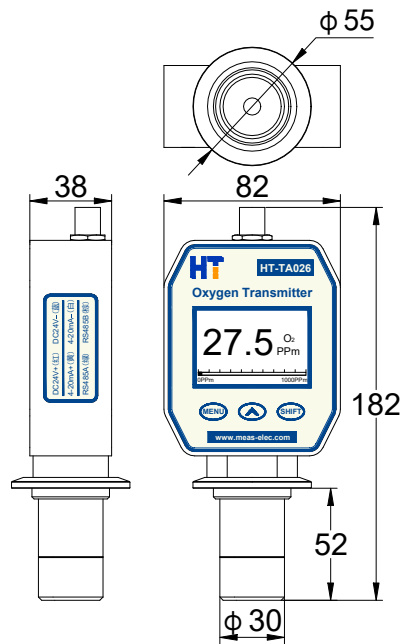


HT-TA026微量氧变送器(手套箱专用)



外型尺寸 (mm):



技术参数:

- 测量原理: 离子流 (界限电流)
- 显示方式: 高分辨率LCD显示
- 测量范围: 0~10/100/1000PPm O₂
- 测量精度: 0~1000PPm ≤ ±1%FS
0~100PPm ≤ ±2%FS
0~10PPm ≤ ±3%FS
- 分辨率: 0.1PPm
- 重复性: ≤ ±1.0%FS
- 响应时间: T₉₀ ≤ 15S
- 输出接口: 4-20mA.DC (非隔离输出, 负载电阻 < 1KΩ)

- 通讯方式：RS485
- 工作电源：DC24V±10%，500mA
- 环境温度：-10℃~+50℃
- 储存环境湿度：<90%RH，非冷凝
- 工作环境湿度：<100%RH，非冷凝
- 样气温度：0~50℃
- 采样方式：自由扩散（可定制其他方式）
- 样气压力：相对压力±5kPa，稳压气氛
- 背景气体：N₂或其他惰性气体
- 传感器寿命：>4年（正常使用条件下）
- 安装方式：KF40法兰安装

仪器特点：

- a. 外形小巧美观，结构设计独特；
- b. 高分辨率 LCD 显示屏，显示清晰、美观；
- c. 采用原装进口离子流传感器，具有不通电不消耗寿命，测量精度高、响应速度快、校准周期长的特点；
- d. 菜单锁定功能，防止误操作改变仪表参数，影响其性能；
- e. 具有传感器自动保护功能，当样气浓度过高时自动进入保护状态；
- f. 温度和压力补偿，消除环境温度及压力变化对测量值的影响；
- g. 仪表既能测试氮气中的微量氧，也能测试氩气中的微量氧；
- h. KF40 法兰安装，安装方便。

应用场合：

手套箱专用，亦可用空分、保护气氛炉等氧气与氮气及惰性气体的混合气氛中微量氧的在线分析。

订货须知（用户订货时请注明）

- 被测气体压力
- 背景气体组份