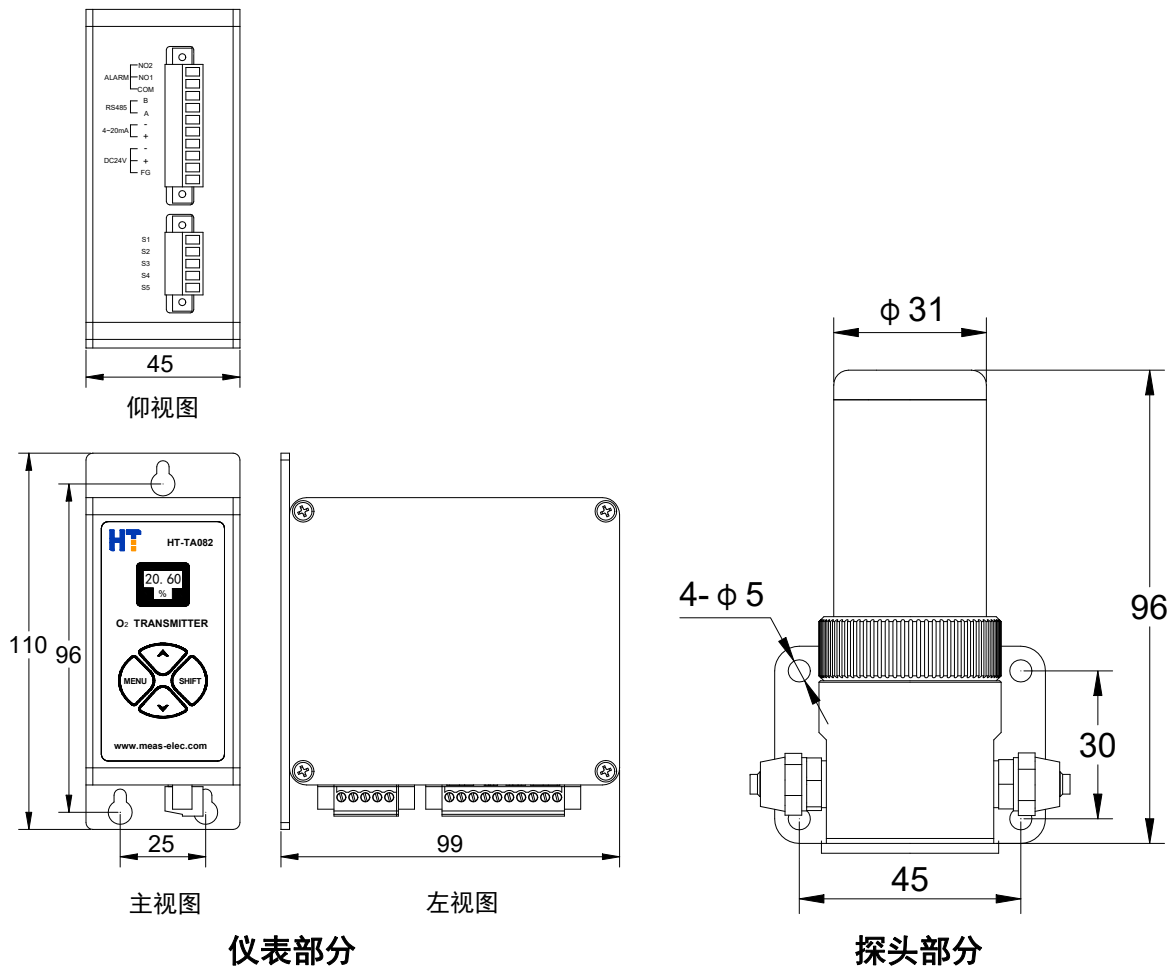


HT-TA082 氧变送器



外型尺寸 (mm) :



技术参数：

- 测量原理：燃料电池
- 显示方式：64×48 点阵 OLED
- 测量范围：0.01%~25.00% O₂
- 测量精度：≤±1.0%FS
- 分辨率：0.01%
- 重复性：≤±1.0%FS
- 响应时间：T₉₀≤40S
- 输出接口：4-20mA.DC（非隔离输出，负载电阻<1KΩ）
2路可编程干触点型无源报警输出，触点最大容量AC220V/2A
- 通讯接口：RS485
- 工作电源：DC24V±10%，200mA
- 环境温度：-10℃~+50℃
- 储存环境湿度：<90%RH，非冷凝
- 工作环境湿度：<100%RH，非冷凝
- 样气温度：0℃~40℃
- 采样方式：通入式
- 进气压力：相对压力±5kPa，稳压气氛（将压力控制在规定范围内，确保能够提供400~600mL/min 流量即可）
- 排气压力：自由排空（安全条件下）
- 背景气体：惰性、酸性、还原性等气体
- 规格尺寸：110mm×99mm×45mm（H×W×D）
- 开孔尺寸：96mm×25mm（H×W）
- 连接电缆：5 米（标配）
- 传感器寿命：>36个月（正常使用条件下）
- 气路接口：NPT 1/8 内螺纹
- 安装方式：壁挂式

仪器特点：

- a. 结构设计紧凑，自带显示功能；

- b. 采用原装进口燃料电池传感器，具有测量精度高、响应速度快、校准周期长、抗干扰能力强等特点；
- c. 自动温度补偿功能，消除温度变化对测量精度的影响；
- d. 仪表支持多点分段线性标定，满足全量程范围的氧含量准确测量；
- e. 自带标准的RS485通讯口，可与计算机或其他数字通讯设备直接进行单向或双向通讯。
- f. 壁挂式安装，安装简单维护方便。

应用场合

应用于空分、保护气氛炉等氧气与氮气及惰性气体的混合气氛中氧浓度的测量。

订货须知（用户订货时请注明）

- 仪器测量范围
- 背景气体成份