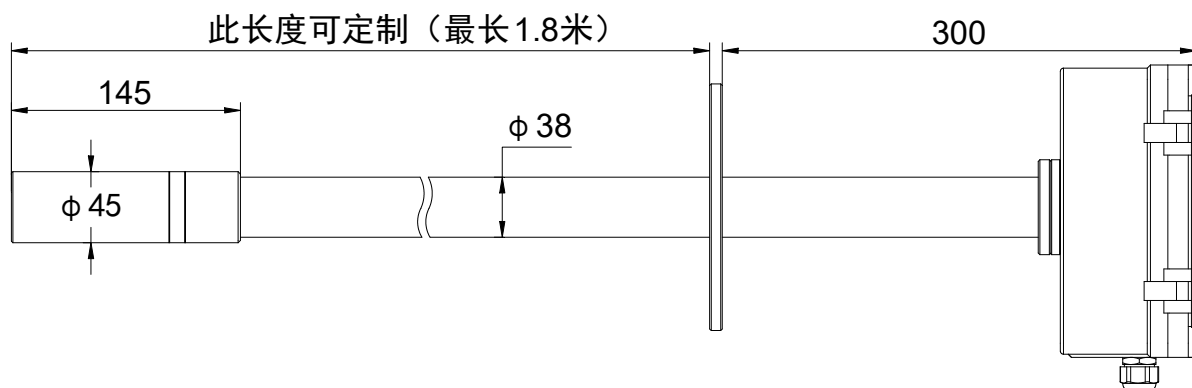


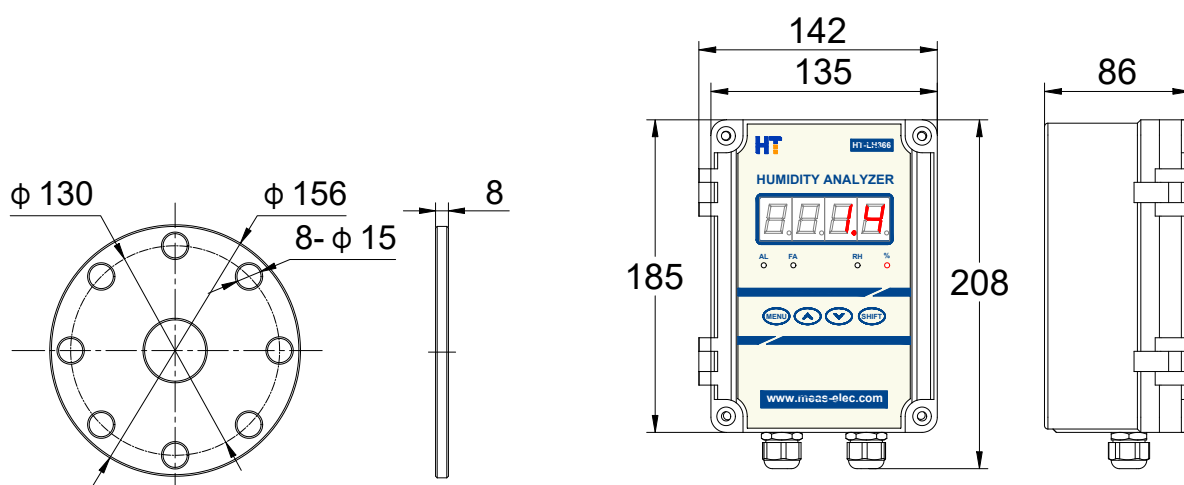
# HT-LH366 湿度仪



外型尺寸 (mm):



探杆部分



DN65 安装法兰

表头部分

## 技术参数：

- 测量原理：电容式
- 显示方式：4位高亮LED显示，显示分辨率0.1%
- 测量范围：体积绝对湿度：0~40.0%VOL  
相对湿度：0~100%RH  
高温露点：-20°C~+100°C  
  
(默认：体积绝对湿度，出厂后不可更改，如需其他显示方式，请在订货时说明。)
- 测量精度： $\leq \pm 1.5\%$ FS综合精度，高温露点 $\leq \pm 0.5^\circ\text{C}$
- 重复性： $\leq \pm 1.0\%$ FS
- 响应时间： $T_{90} < 30\text{S}$
- 输出接口：4-20mA（非隔离输出，负载电阻 $< 1\text{K}\Omega$ ）  
2路可编程干触点型无源报警输出，触点最大容量AC220V/2A
- 通讯方式：RS485（默认）或RS232
- 工作电源：AC220V $\pm 10\%$  50/60Hz，功耗 $< 80\text{VA}$ （带伴热）、 $< 20\text{VA}$ （无伴热）
- 工作温度：表头：-10°C~+50°C，探杆：0~170°C
- 伴热类型：电伴热（可选），伴热温度0~150°C
- 防护性：探杆材质316L、表头防护等级IP65
- 探头长度：常规0.5m、1.0m、1.2m，其它长度可定制（ $\leq 1.8\text{m}$ ）
- 传感器寿命： $> 24$ 个月（正常使用条件下）
- 仪器重量：净重8.2Kg（1.0m）
- 安装方式：插入式、标准DN65法兰连接

## 仪器特点：

- a. 一体化设计，安装方便，减少外部干扰对测量值的影响；
- b. 采用原装进口传感器，具有测量精度高、耐弱酸、抗干扰能力强、使用寿命长及性能稳定可靠等特点；
- c. 独特的伴热设计，有效防止硫化物凝固和水气凝结；
- d. 菜单锁定功能，防止误操作改变仪表参数，影响其性能；
- e. 自动温度补偿，消除环境温度变化对测量值的影响；
- f. 两级过滤设计，有效过滤粉尘和酸性液体；

- g. 仪表壳体防护等级 IP65，适合室外恶劣环境使用；
- h. 探杆材质 316L，耐腐蚀性强，恶劣场合可以定制其他材质或喷涂耐腐蚀涂层；
- i. 操作简单、使用寿命长、易维护；
- j. 可提供体积绝对湿度、相对湿度及高温露点三种测试模式中的任一种。（出厂后不可更改，如需其他显示方式，请在订货时说明。）

### 应用场合：

广泛应用于烟气在线连续监测系统 CEMS 中脱硫设备、超低排放、VOC 等场合湿度的测量，亦可用于木材、建材、造纸、化工、制药、烟草、印染等场合的湿度控制。

**备注：**若遇到低温、高湿、高粉尘环境，我公司将为您提供合理的烟气湿度解决方案。

### 订货须知（用户订货时请注明）

- 样气温度
- 探杆长度
- 工况参数（腐蚀性、风速、粉尘含量等）