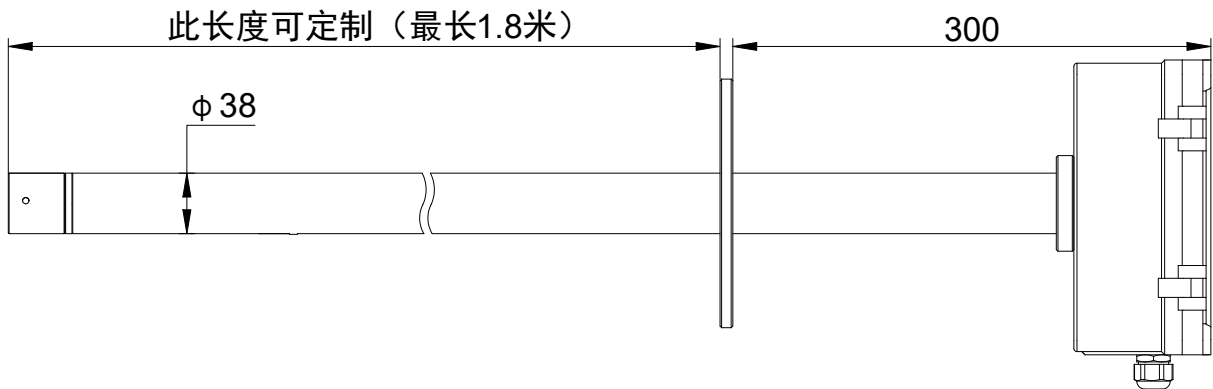


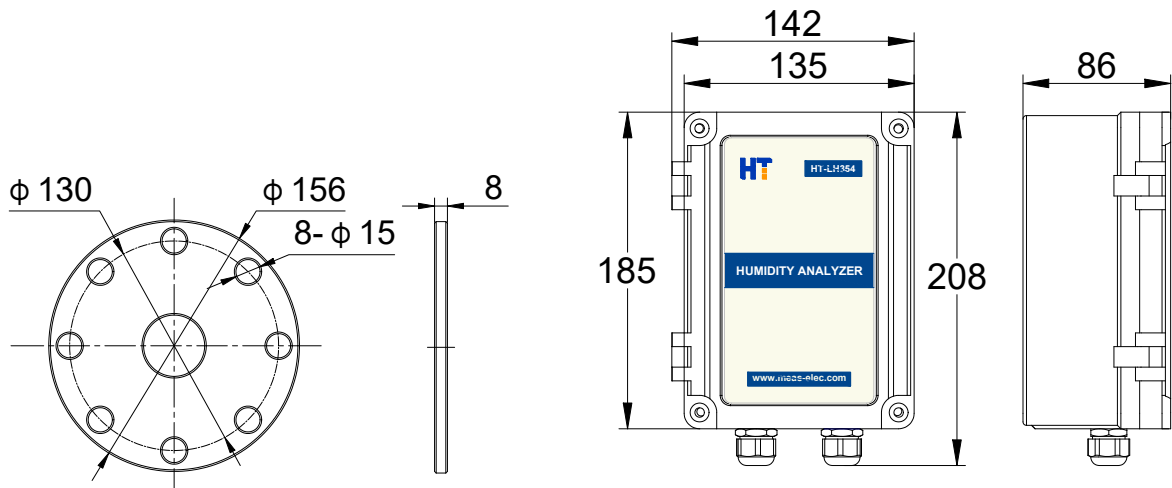
HT-LH354 湿度仪



外型尺寸 (mm):



探杆部分



DN65 安装法兰

表头部分

技术参数：

- 测量原理：氧化锆
- 显示方式：128×64 点阵 OLED 液晶显示
- 测量范围：O₂：0~25.00%，H₂O：0~40.00%VOL
- 测量精度：≤±2.5%FS
- 分辨率：0.01%
- 重复性：≤±1.0%FS
- 响应时间：T₉₀<30S
- 输出接口：2路 4-20mA（非隔离输出，负载电阻<1KΩ）
2路可编程干触点型无源报警输出，触点最大容量AC220V/2A
- 通讯方式：RS485
- 工作电源：AC220V±10% 50/60Hz，功耗<20VA
- 环境温度：-10℃~+50℃
- 环境湿度：<80%RH，无结露
- 仪表工作温度：-10℃~+50℃
- 探头工作温度：常规型：0~200℃，高温型：0~400℃，特殊型：0~650℃
- 采样方式：原位式
- 背景气体：燃烧烟气（强腐蚀和还原性气体除外）
- 防护性：探杆为 316L、表头防护等级 IP65
- 探头长度：常规 0.5m、1.0m、1.2m，其它长度可定制（≤1.8m）
- 传感器寿命：>24 个月（正常使用条件下）
- 仪器重量：净重 7.0Kg（1.0m）
- 安装方式：插入式、标准 DN65 法兰安装

仪器特点：

- a. 开盖操作，OLED 主动发光显示，操作简单方便；
- b. 一体化设计，安装方便，减少外部干扰对测量值的影响；
- c. 采用原装进口传感器，具有测量精度高、耐弱酸、抗干扰能力强、使用寿命长及性能稳定可靠等特点；
- d. 菜单锁定功能，防止误操作改变仪表参数，影响其性能；

- e. 自动温度补偿，消除环境温度变化对测量值的影响；
- f. 多种故障信息提示功能；
- g. 3800 条历史数据自动存储功能，可供客户自由查阅历史数据；
- h. 两级过滤设计，有效过滤粉尘和酸性液体；
- i. 探杆 316L 材质，耐腐蚀性强，恶劣场合可以定制其他材质或喷涂耐腐蚀涂层；
- j. 仪表壳体防护等级 IP65，适合室外恶劣环境使用；
- k. 操作简单、使用寿命长、易维护；
- l. 用户可自由设置 2 路 4-20mA 模拟输出分别对应的湿度和氧浓度上下限值。

订货须知（用户订货时请注明）

- 样气温度
- 探杆长度
- 工况参数（腐蚀性、风速、粉尘含量等）